

EXTRACTORES

QB

# COLECTOR DE POLVO 6 BOLSAS

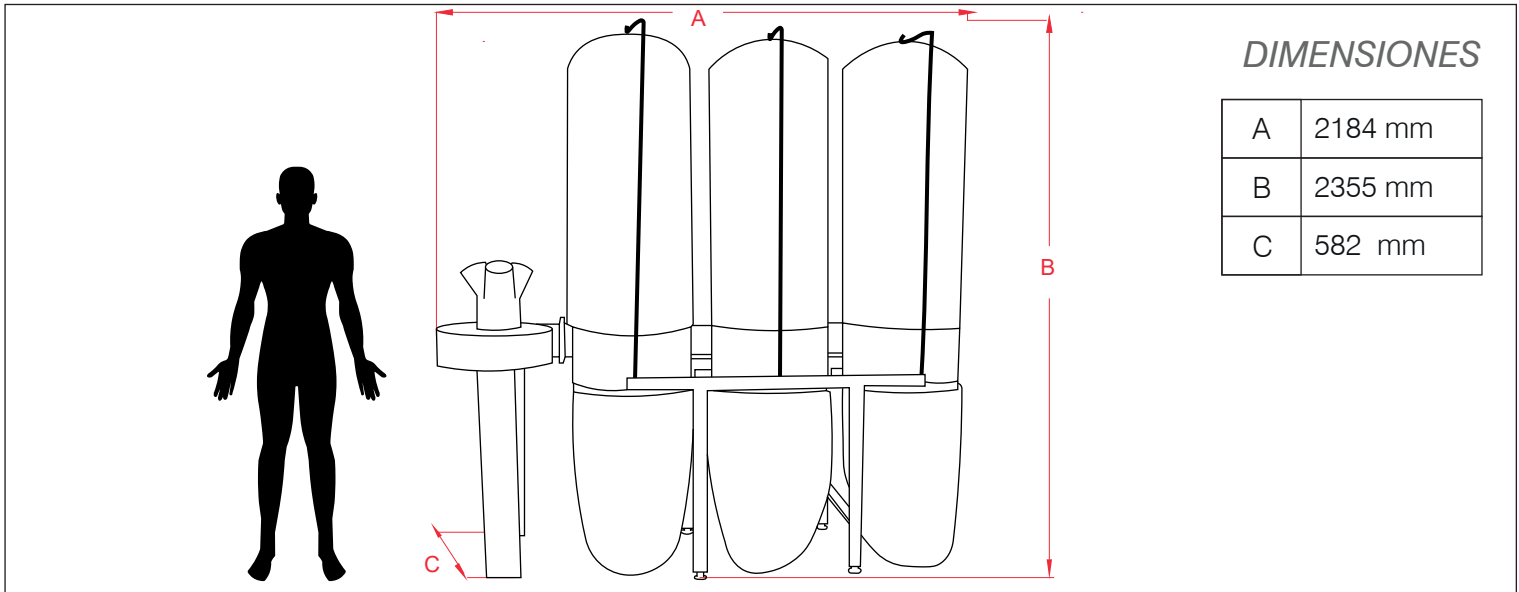
## CARACTERÍSTICAS GENERALES:

Colector centrífugo de polvo de simple aspiración construido en chapa de acero electropintado, montado sobre base (pedestal) y unido a flange de descarga conectado a toberas porta filtros de manga (textil técnico de filtrado).

El extractor de aire cuenta con un Aspa Radial de 1 mm de espesor lo que le confiere la robustez suficiente para trasegar aire cargado de partículas.

Entre los usos frecuentes, se encuentra, captura de polvo de azúcar, harina, cemento, arena, etc. Otros usos con partículas mayores incluyen aserrín, virutas de madera, fibra de vidrio, cartón y papel.

Industrias que se favorecen del uso de estos equipos para el control del polvo y contaminación del aire son: agro industria, industria del reciclaje, aserraderos, industria alimenticia, entre muchas otras.



## CARACTERÍSTICAS TÉCNICAS

P. Máx.: 5 HP  
Voltaje: 380 V / 50Hz  
Caudal: 4560 m<sup>3</sup>/h  
Peso : 94 Kg  
3 Succiones de 4" c/u  
6 bolsas de 500 mm de diametro  
- 3 bolsas filtrantes 1.2 m altura  
- 3 bolsas retenedoras 1 m altura  
Sin ruedas

